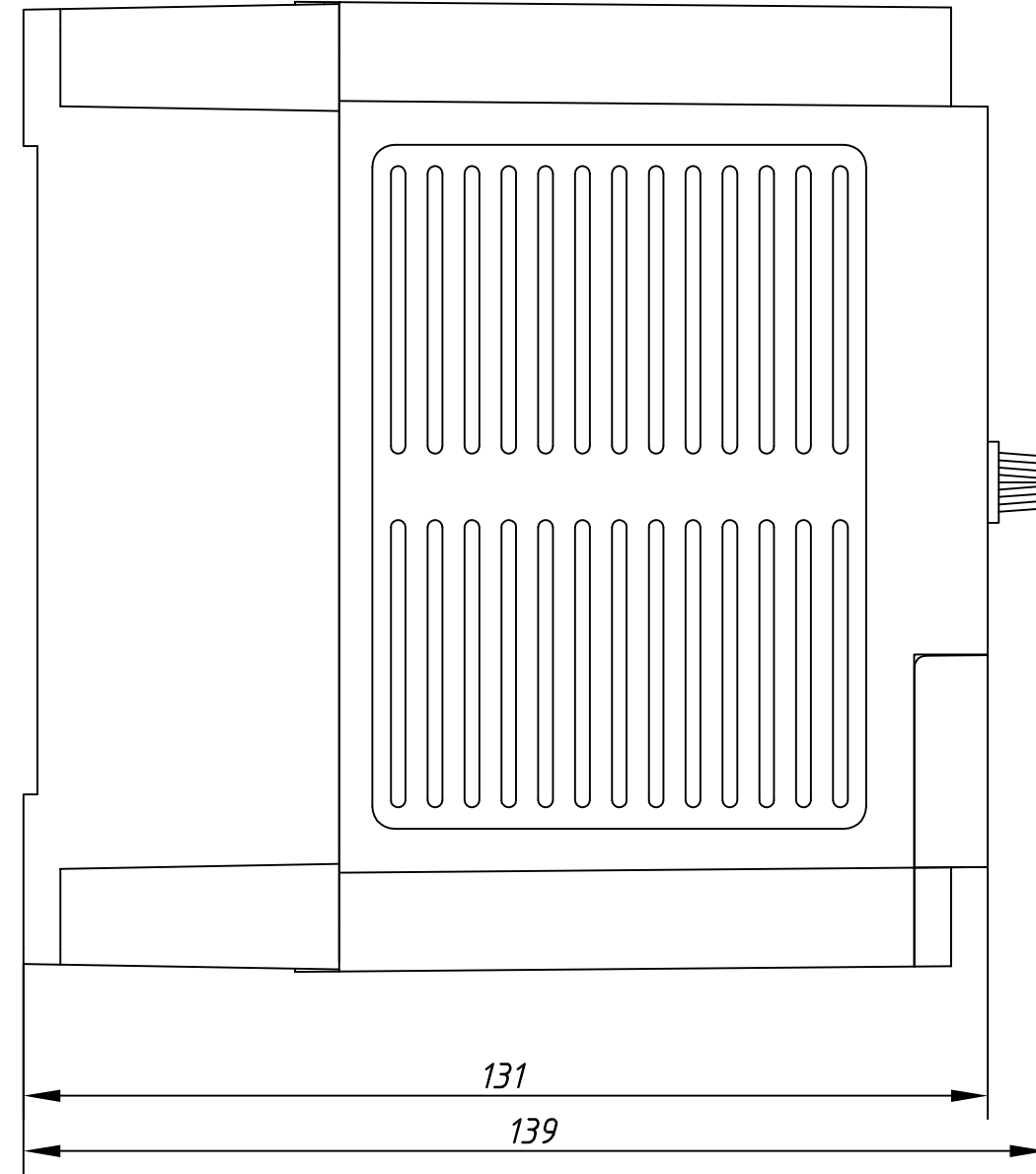
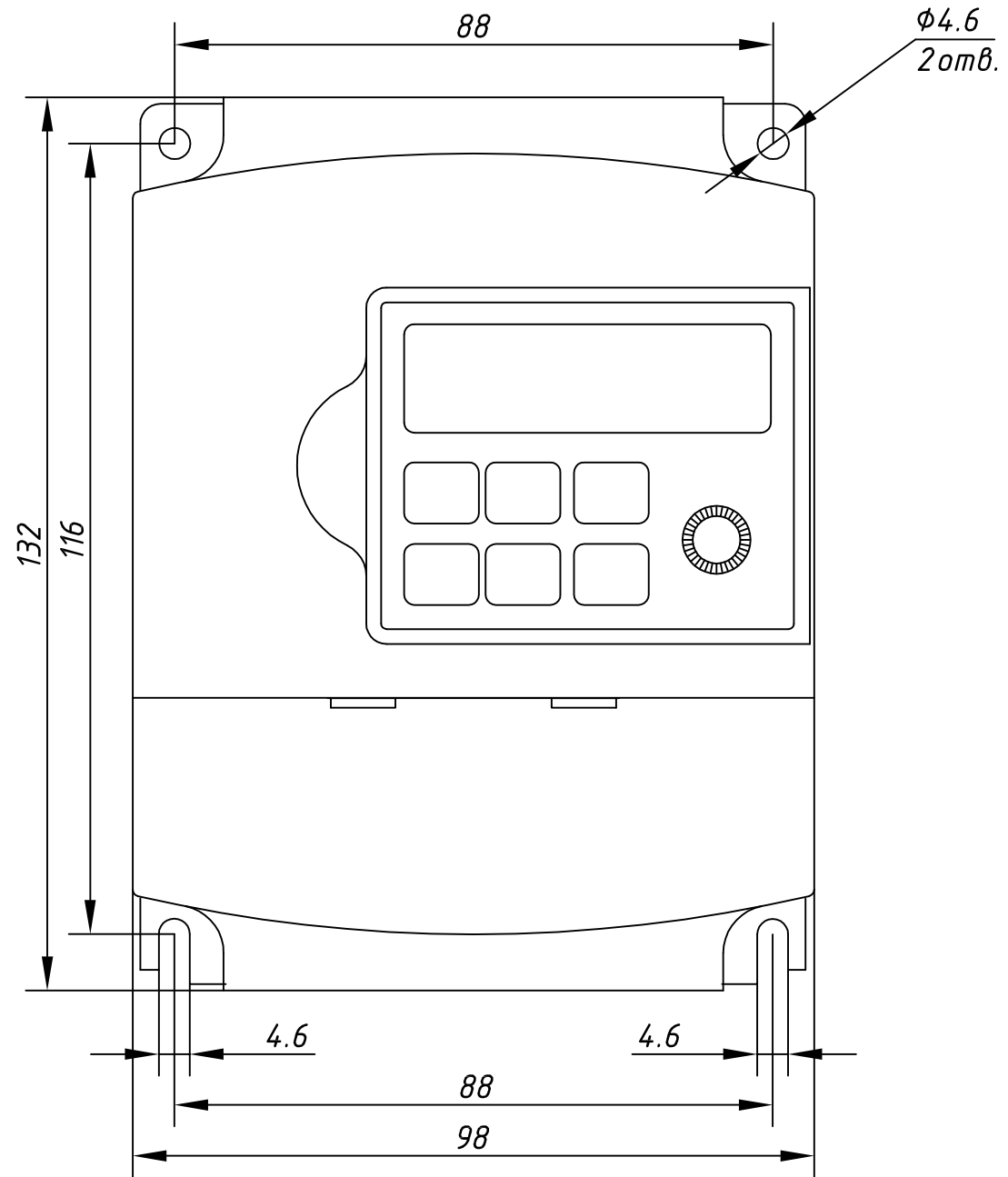


ВАЮУ.435Х21.007-01.01ГЧ



1. Силовые клеммы представляют из себя клеммник барьерный винтовой под кольцевой наконечник  $\phi 4$ .
2. Клеммы управления представляют из себя клеммник винтовой под трубчатый наконечник, максимальное сечение зажимаемого провода 0,75 кв.мм.

Инв. N подл.	Подп. и дата
Н. контр.	
Утв.	
Т. контр.	
Пров.	
Разраб.	
Изм.	
Лист	
№ документа	
Подпись	
Дата	
Инт. N инв. N	Взам. инв. N
Инв. N Дубл.	Подп. и дата

					<b>ВАЮУ.435Х21.007-01.01ГЧ</b>		
					Преобразователь частоты ЕЗ-8100-001Н Габаритный чертеж		
Изм.	Лист	№ документа	Подпись	Дата	Лит.	Масса	Масштаб
Разраб.		Абдуллин		05.05.14		0,9	1:1
Пров.		Беляков					
Т. контр.							
Н. контр.							
Утв.		Цыганков					
					Лист	Листов 1	
					ООО "Вечер автоматика"		