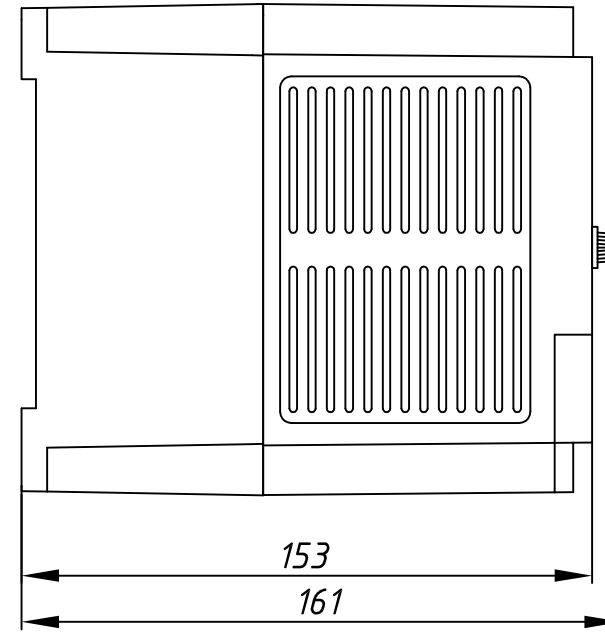
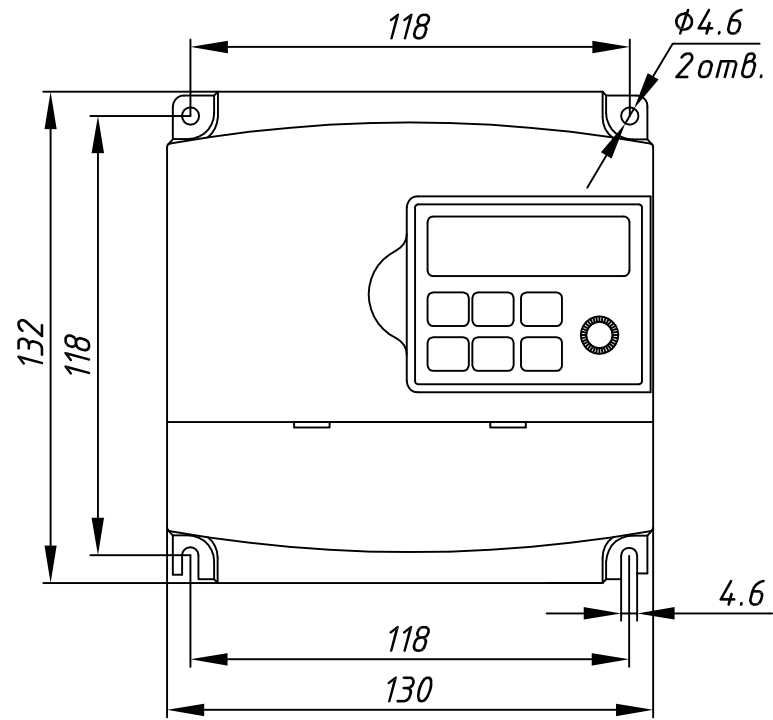


ВАЮУ.435Х21.007-01.02ГЧ



1. Силовые клеммы представляют из себя клеммник барьерный винтовой под кольцевой наконечник $\phi 4$.
2. Клеммы управления представляют из себя клеммник винтовой под трубчатый наконечник, максимальное сечение зажимаемого провода 0,75 кв.мм.

Инв. N подл.	Подп. и дата
Взам. инв. N	Подп. и дата
Инв. N Дубл.	Подп. и дата

					ВАЮУ.435Х21.007-01.02ГЧ			
Изм.	Лист	№ документа	Подпись	Дата	Преобразователь частоты ЕЗ-8100-002Н Габаритный чертеж	Лит.	Масса	Масштаб
Разраб.		Абдуллин		05.05.14			1,5	1:2
Пров.		Беляков				Лист	Листов 1	
Т. контр.						ООО "Вечер автоматика"		
Н. контр.								
Утв.		Цыганков						